

# Broil King®

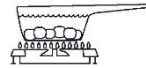
## REDDI-BILT BARBECUES

ASSEMBLY MANUAL & PARTS LIST

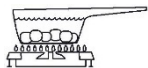
MANUEL DE MONTAGE & LISTE DE PIÈCES



**Broil King**  
 MONARCH 320  
 9312-54  
 9312-57



**Broil King**  
 MONARCH 340  
 9312-64  
 9312-67



**Broil King**  
 MONARCH 390  
 9312-84  
 9312-87



RETAIN FOR FUTURE REFERENCE

VEUILLEZ CONSERVER POUR REFERENCE ULTERIEURE

ASSEMBLY VIDEO

VIDÉO MONTRANT  
 L'ASSEMBLAGE

VIDEO DE  
 ENSAMBLAJE



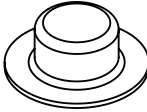

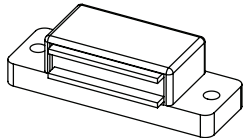
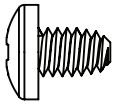
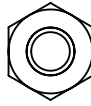

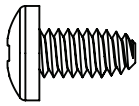
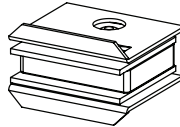
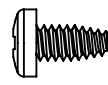
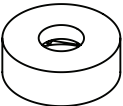
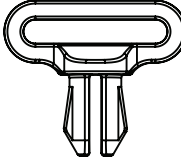
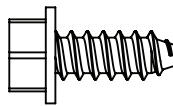
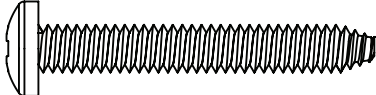
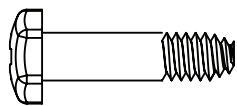
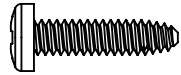


BROILKINGBBQ.COM

*Onward*  
 SINCE 1906  
**MANUFACTURING COMPANY**  
 585 KUMPF DRIVE LIMITED  
 WATERLOO, ONTARIO, CANADA  
 N2V 1K3

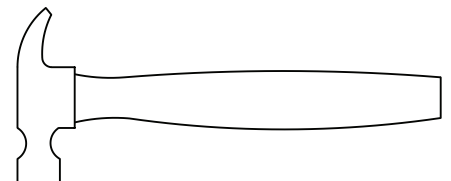
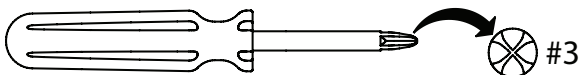
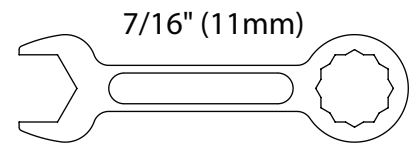
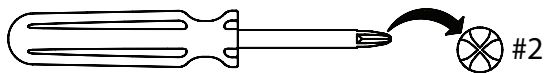
info@omcbbq.com  
 1-800-265-2150

10084-E29 REV F 12/15

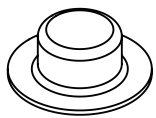

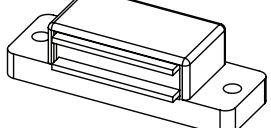
HARDWARE INCLUDED / MATERIAL INCLUS / EQUIPOS INCLUIDO

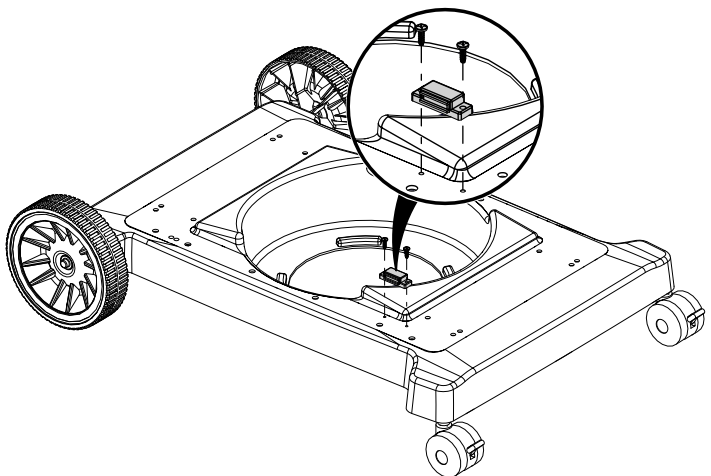
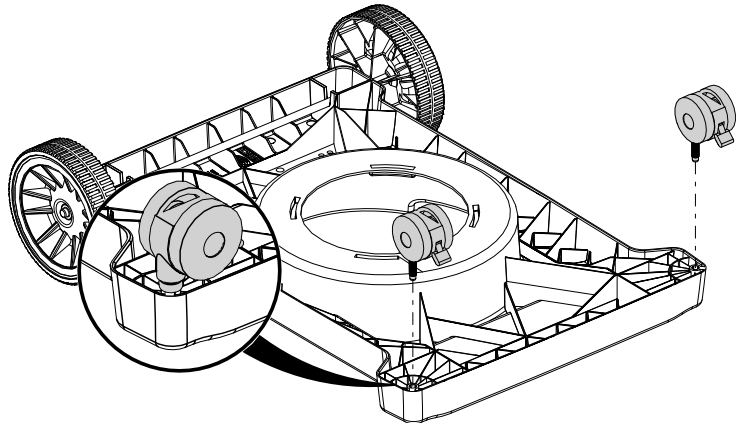
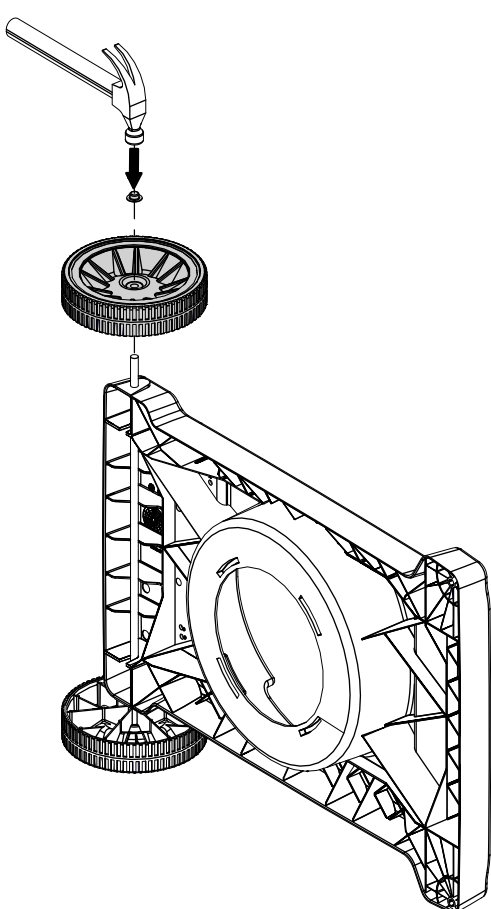
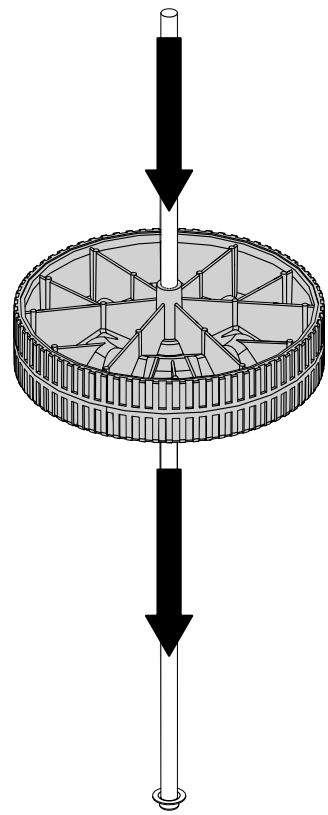
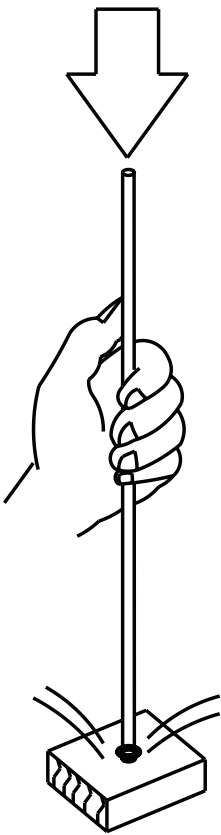
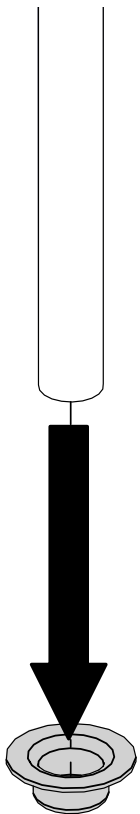
S21420		X2	S21124		X2	Y-12222		X1
Y-12855		X1	Y-11793		X5	AAA		X1
Y-12865		X8	Y-12223		X1	Y-29304		X2
Y-12124		X1	Y-12673		X2	S21084		X2
Y-11561		X4	Y-11551		X1			
Y-29306		X2	S21061		X2			
10070-E340MS								X1

TOOLS REQUIRED / OUTILS NECESSAIRES / HERRAMIENTAS NECESARIAS

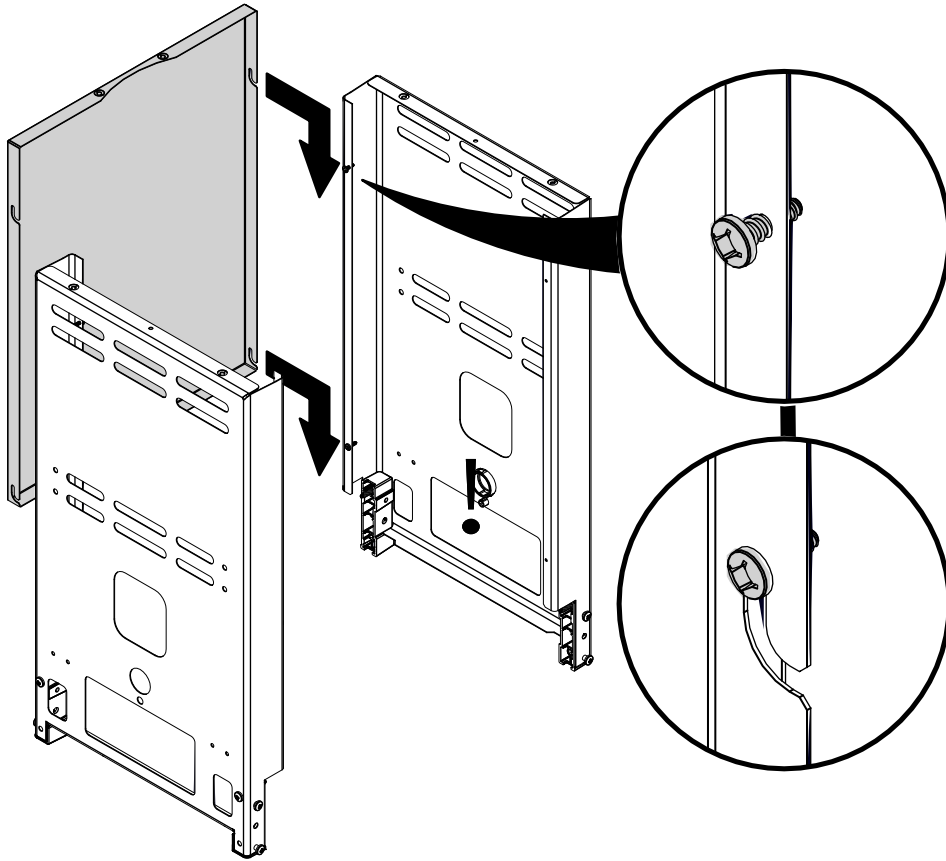


# 1

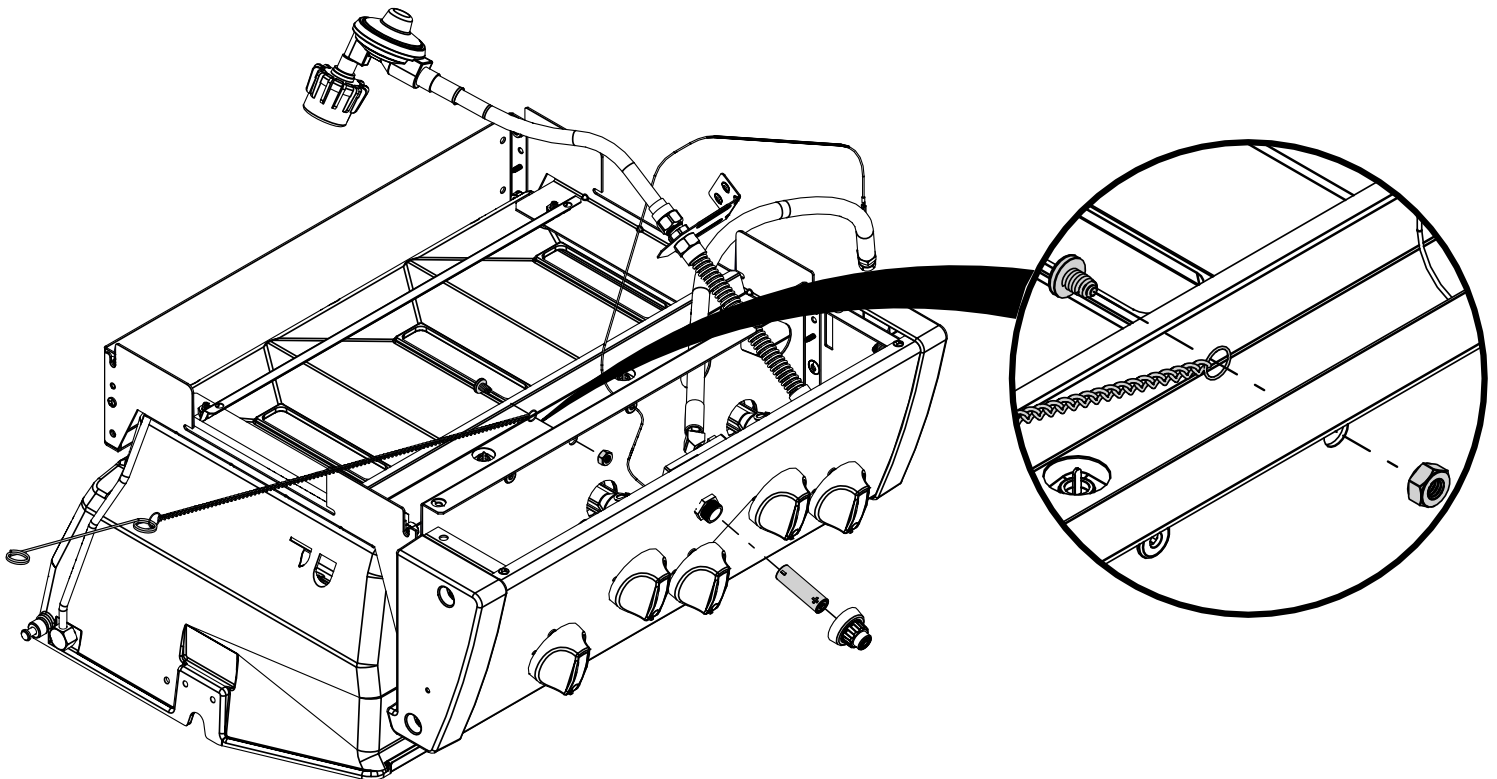
- (2) 
- (2) 
- (1) 




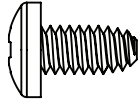
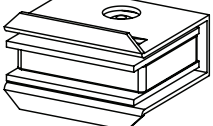
2

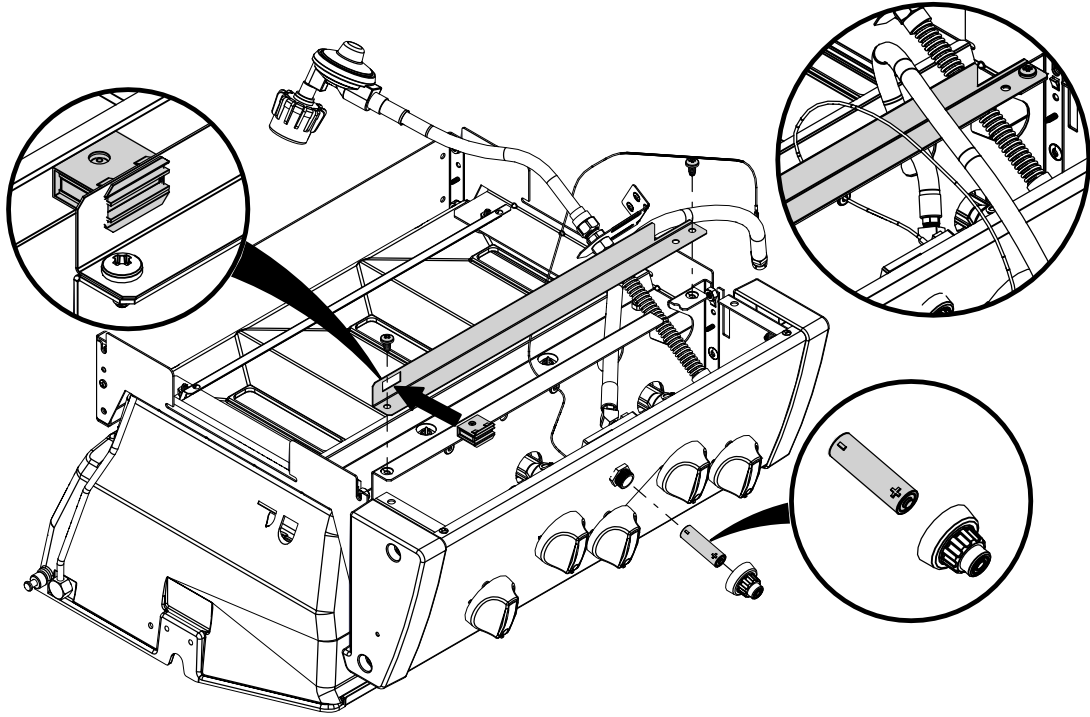


3

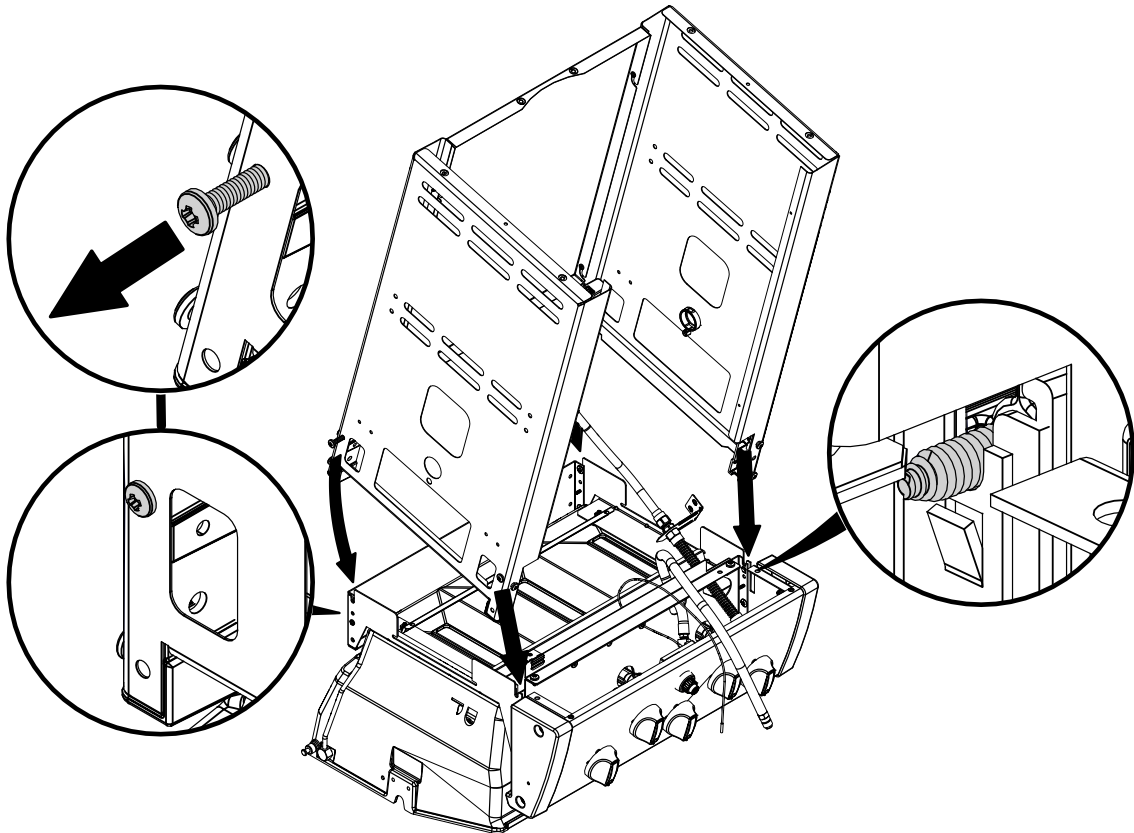


# 4

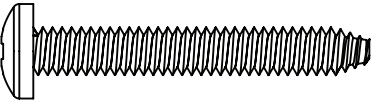
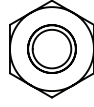
- (1)  (2)  (1) 

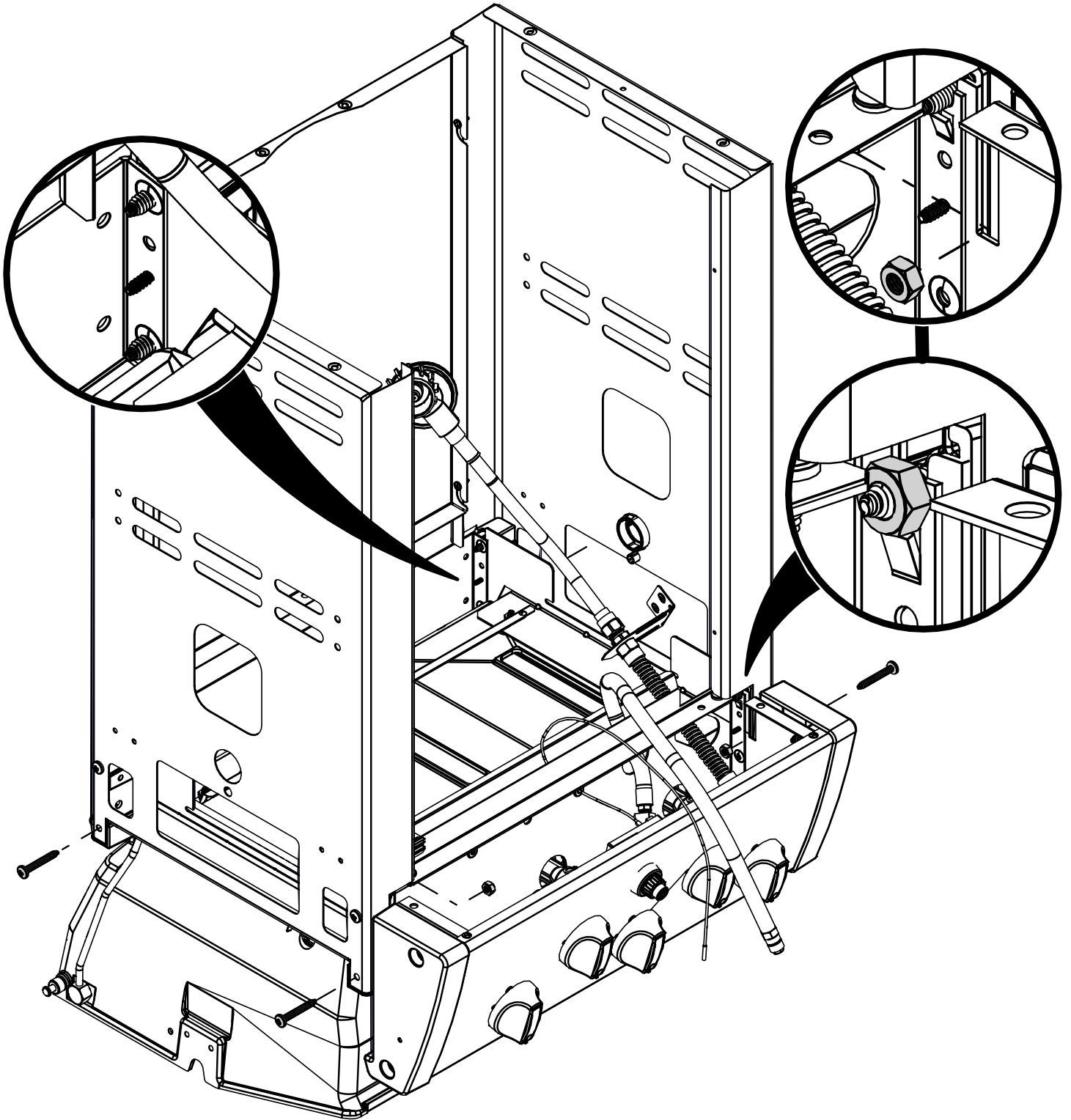


# 5



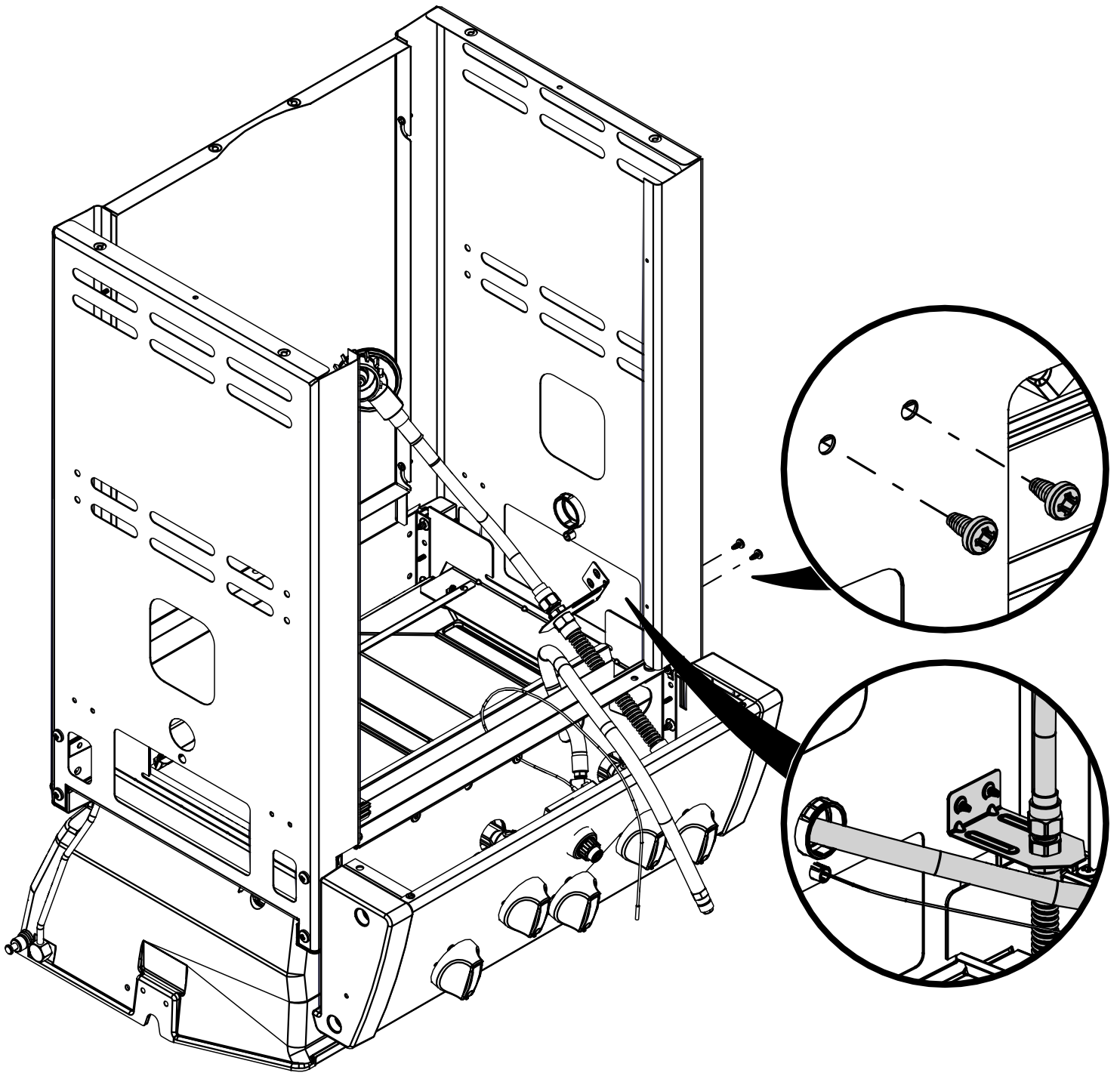
6

(4)  (2) 



7

(2) 



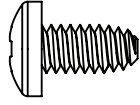


8

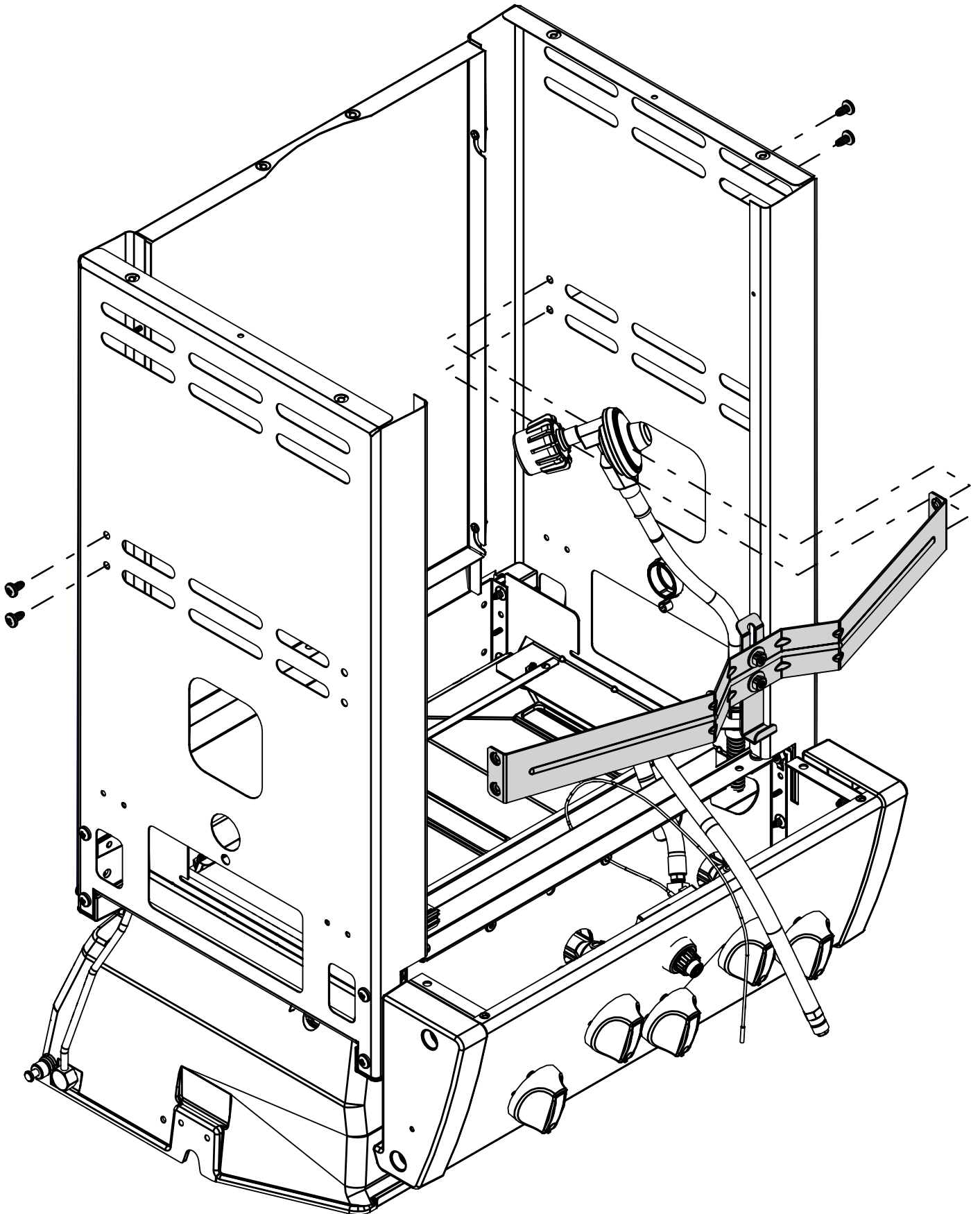
9312-54

9312-64

(4)

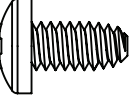


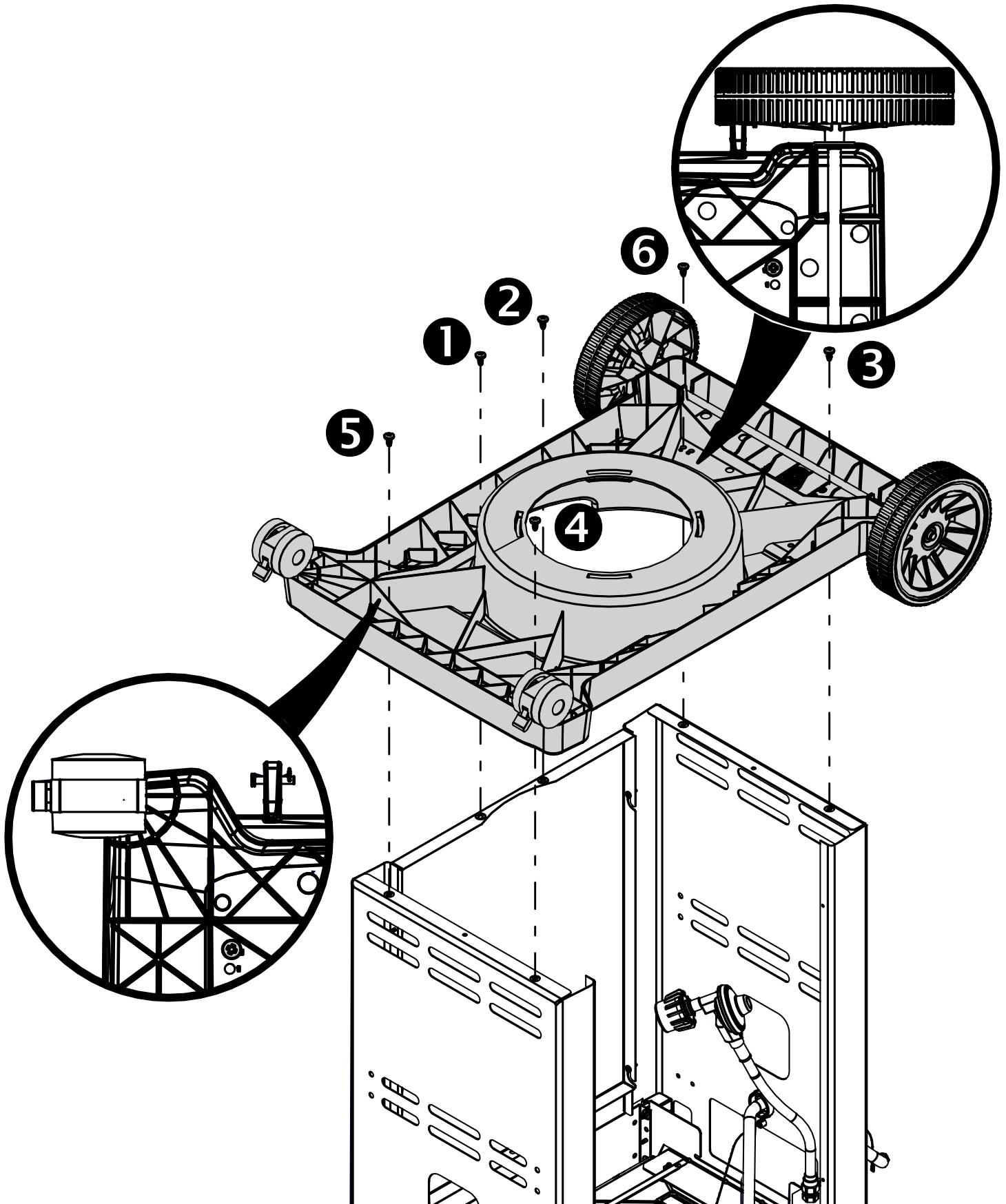
9312-84





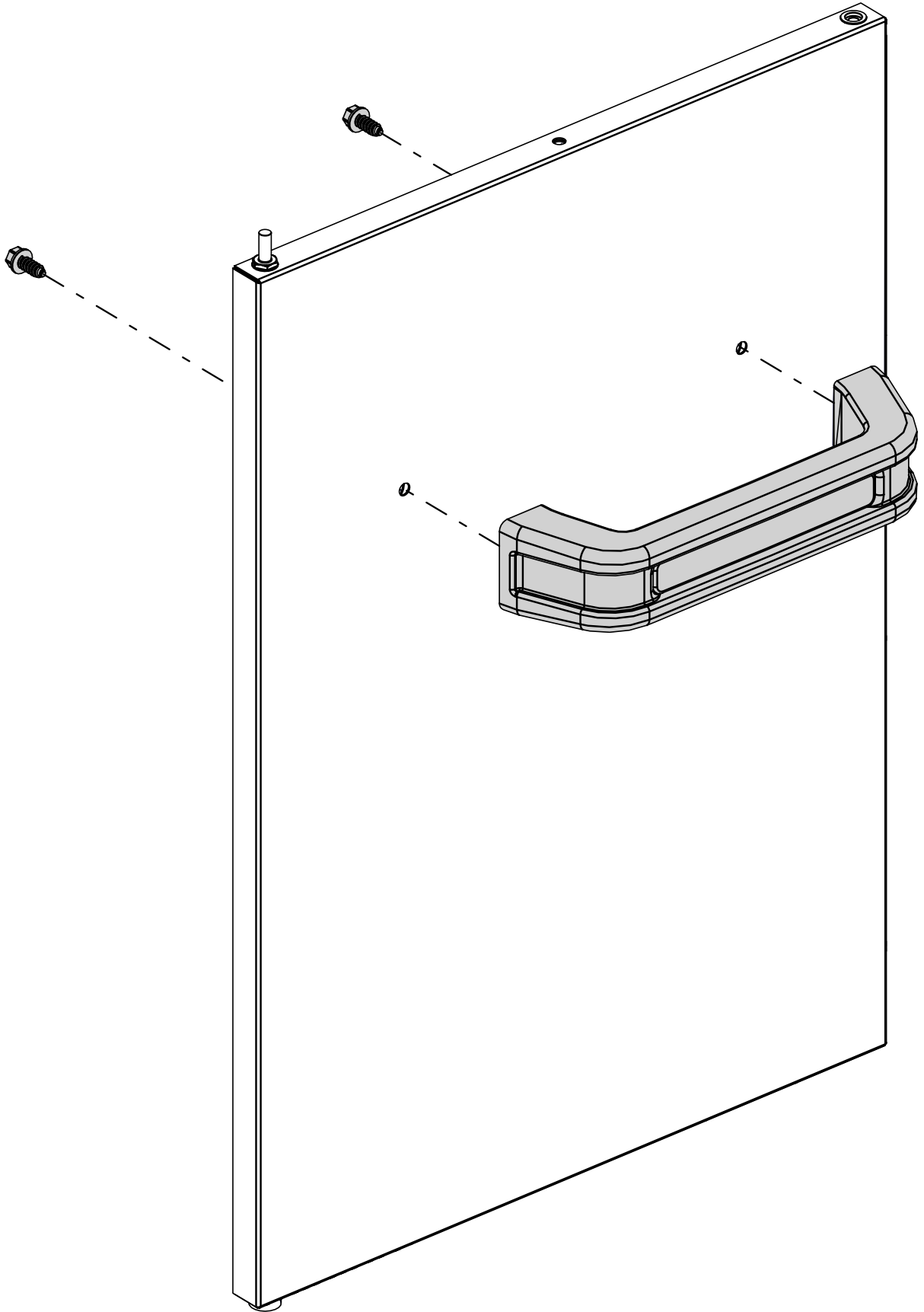
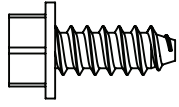
9

(6) 



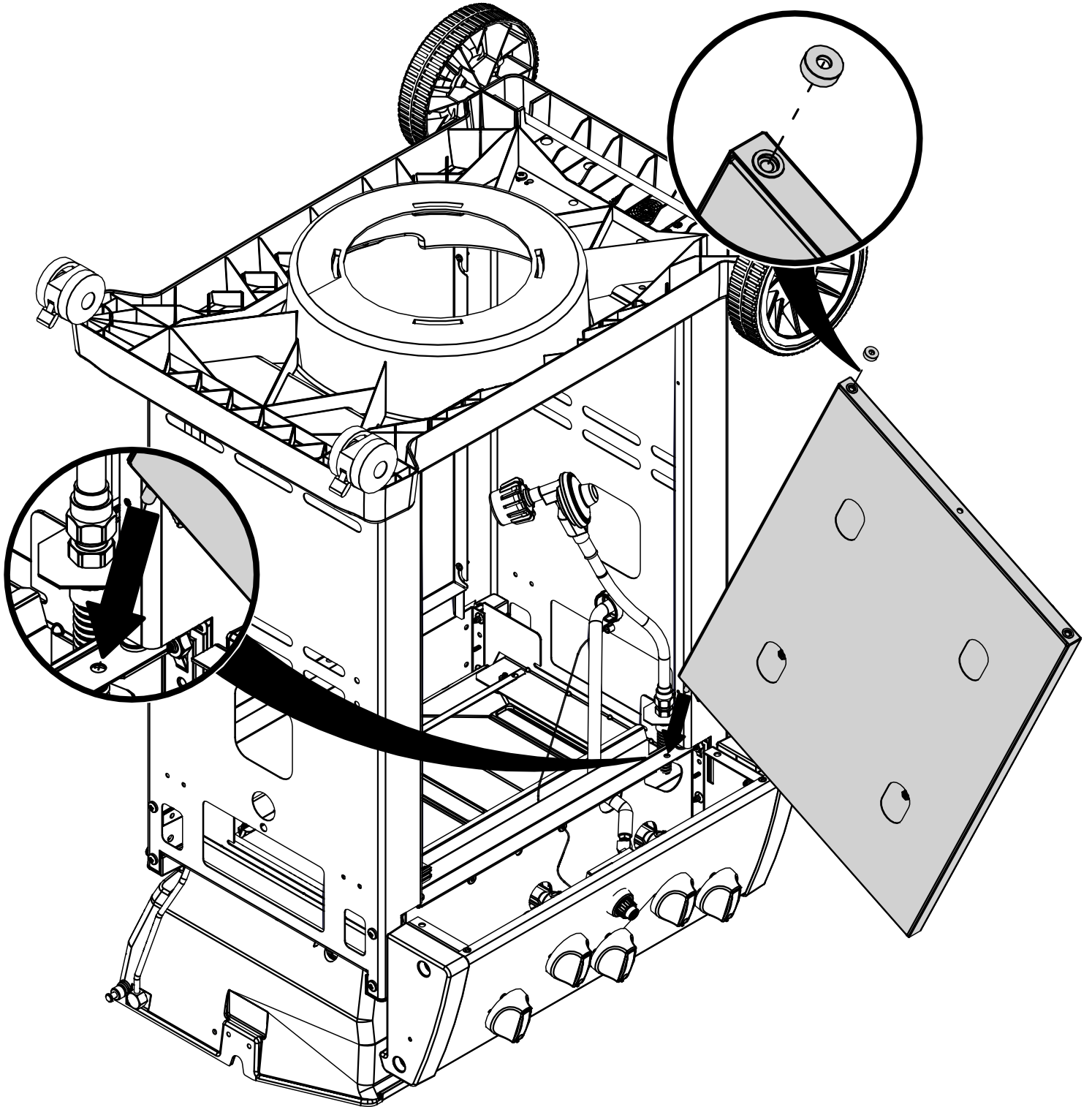
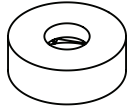
# 10

(2)



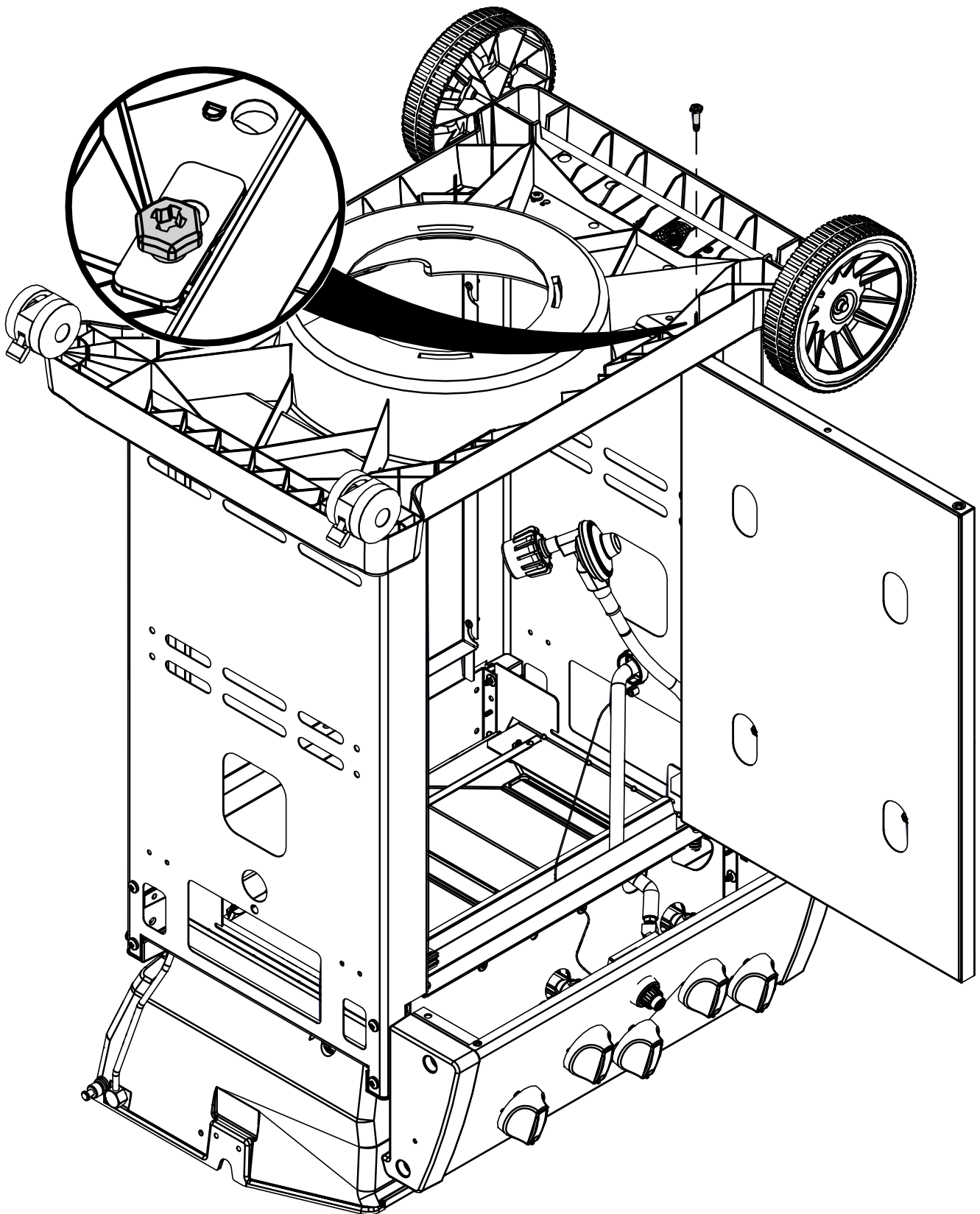
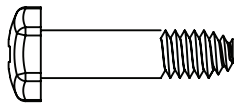
# 11

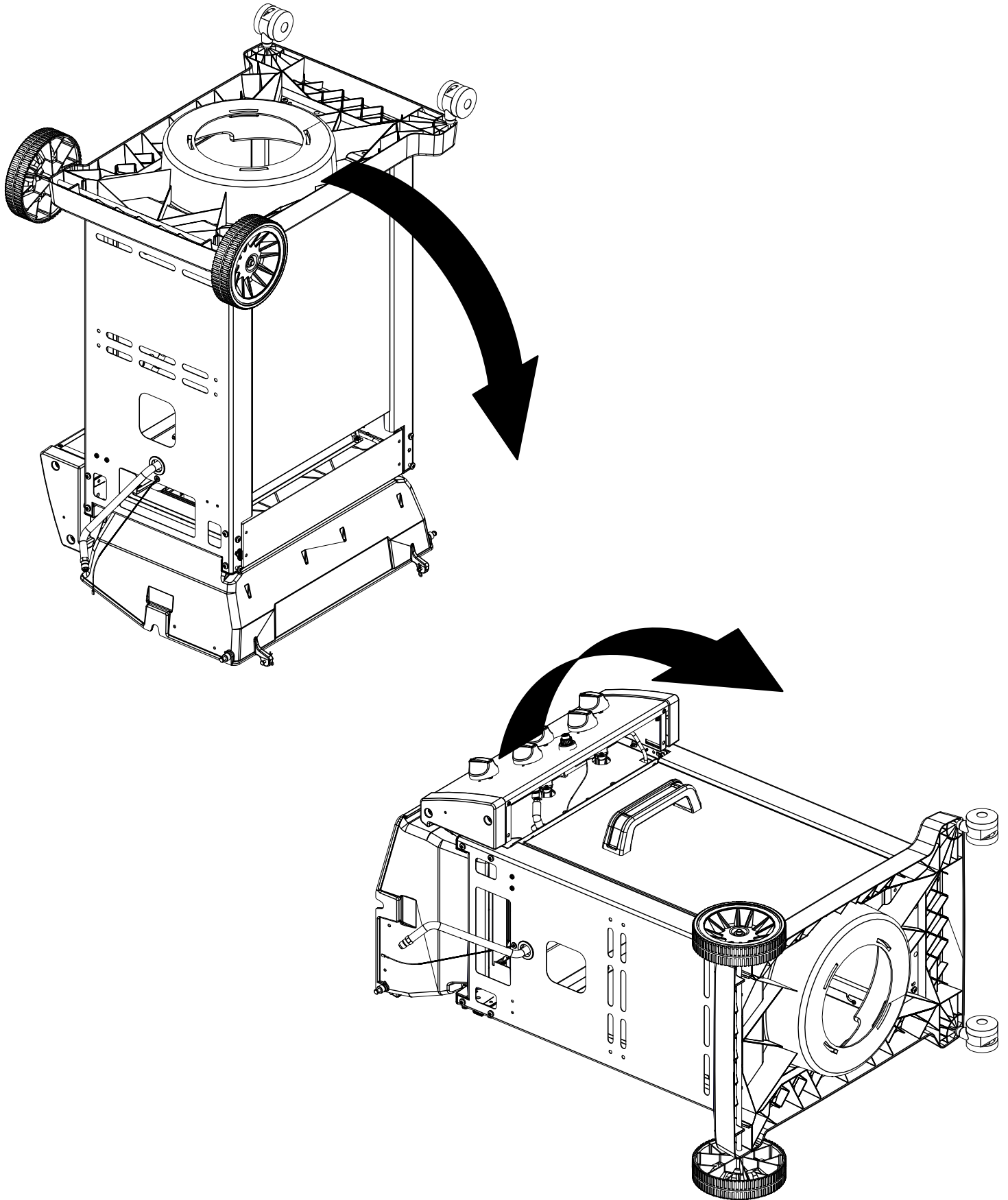
(1)



# 12

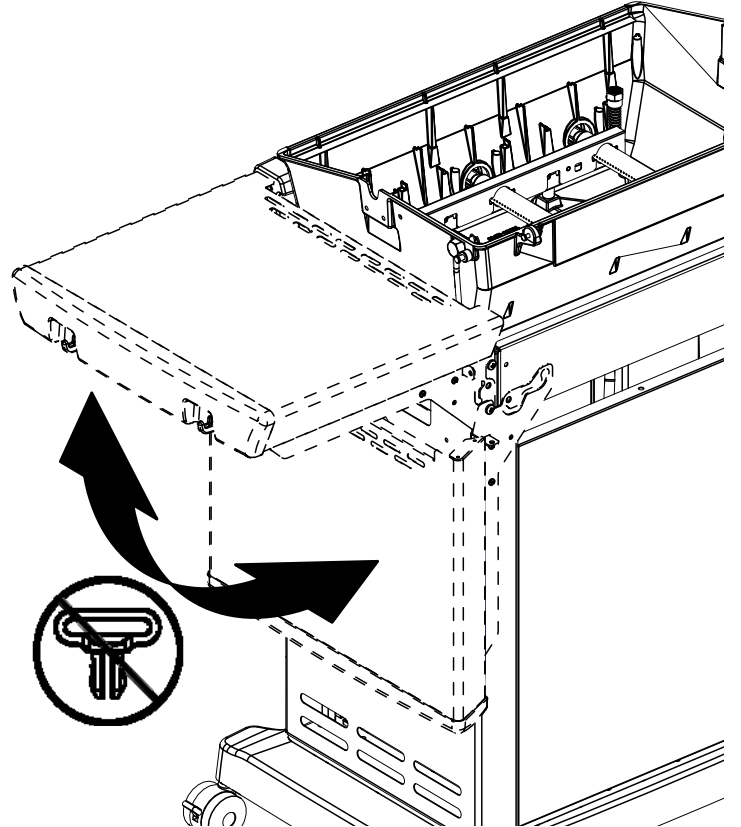
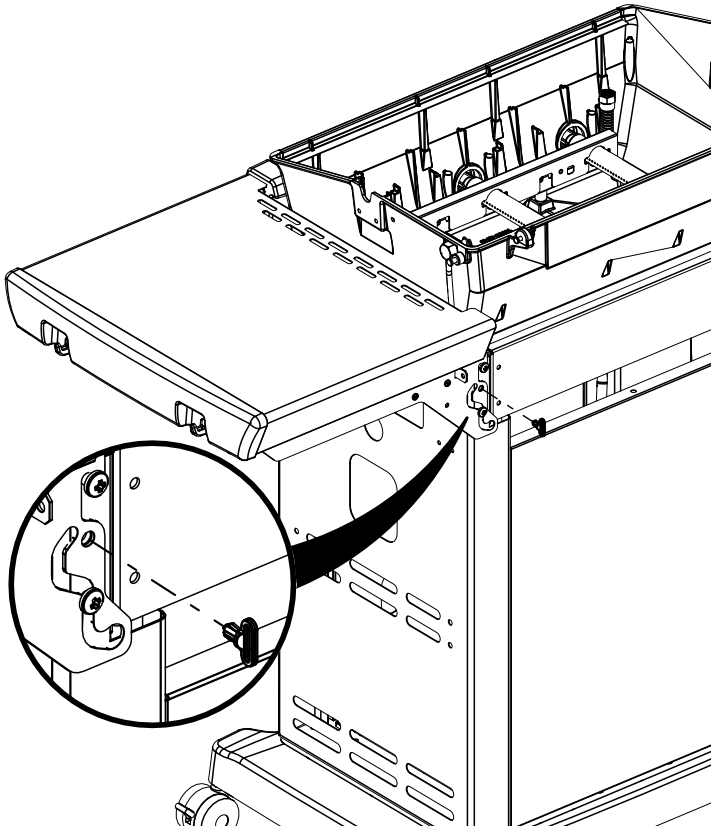
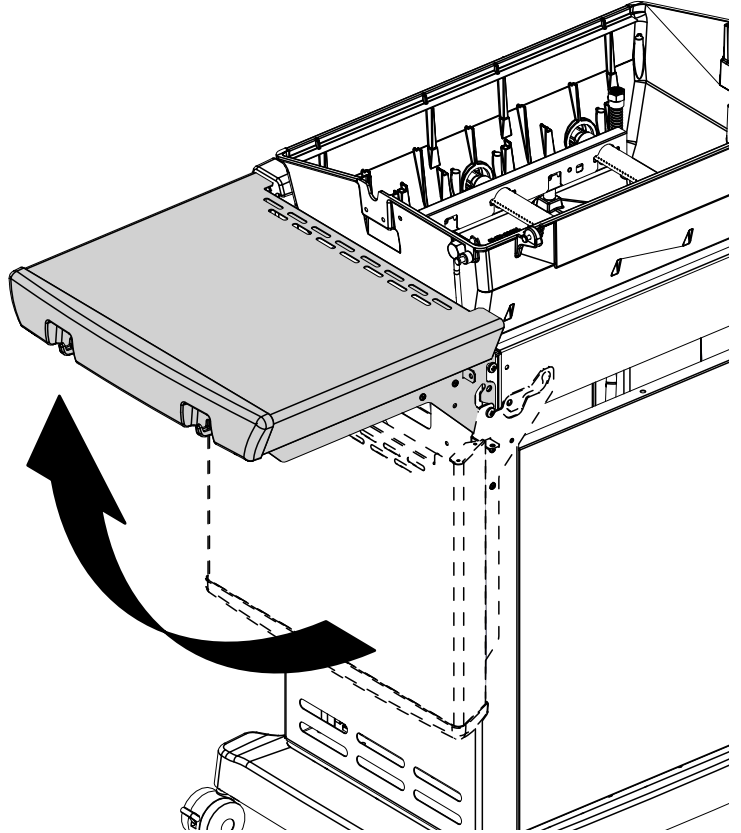
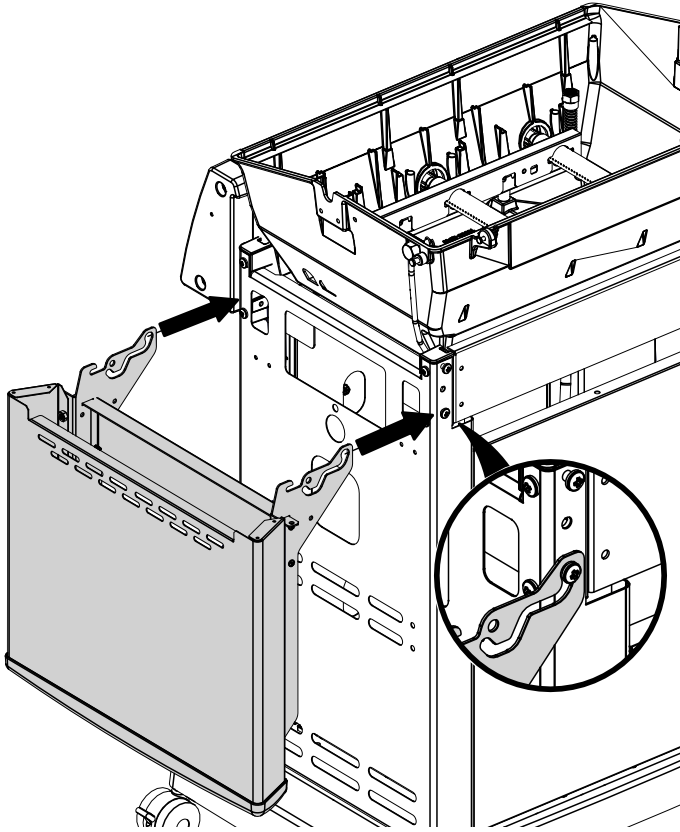
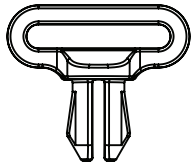
(1)





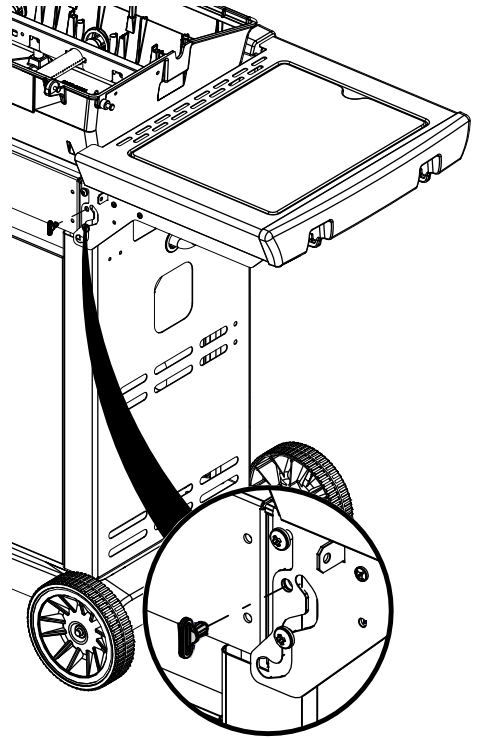
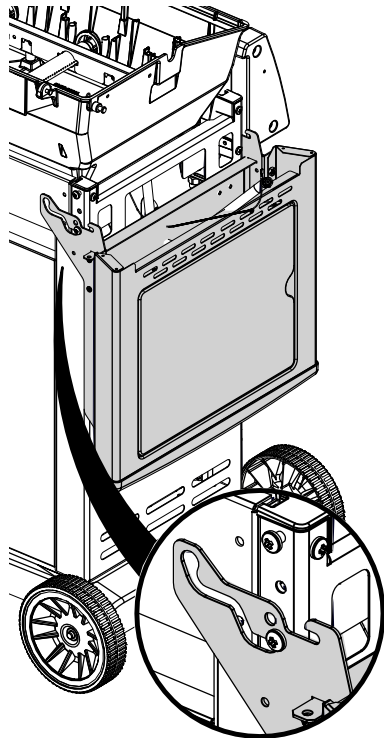
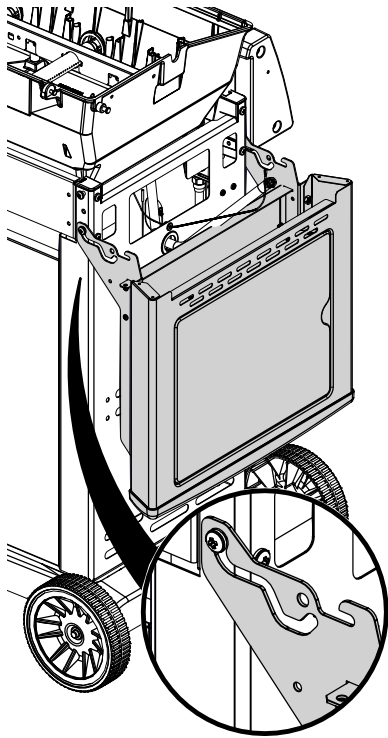
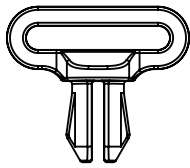
# 14

(1)



# 15

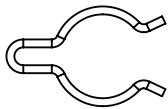
(1)



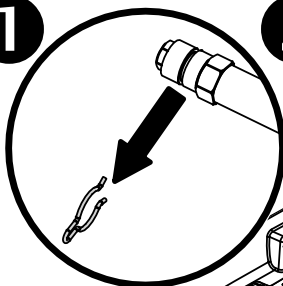
# 16

9312-64  
9312-67  
9312-84  
9312-87

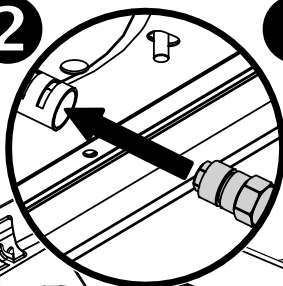
(1)



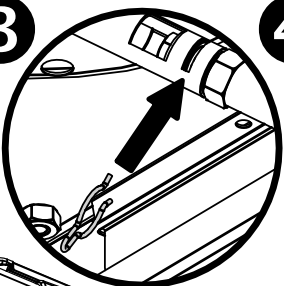
1



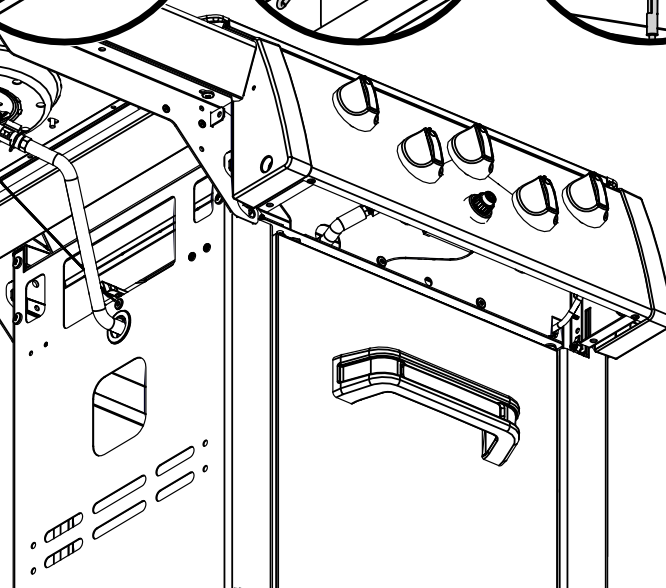
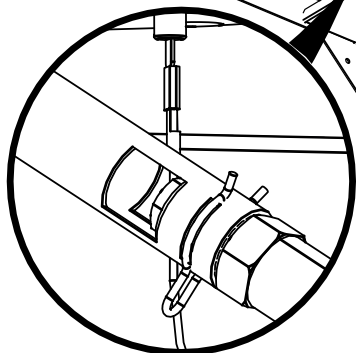
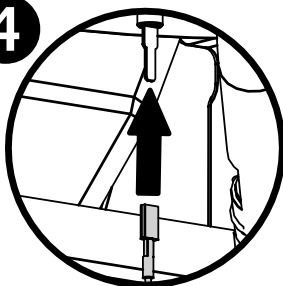
2



3

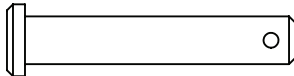
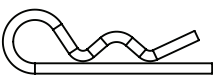



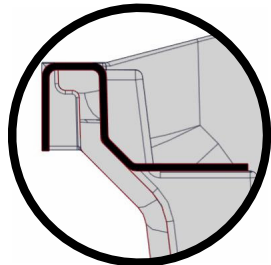
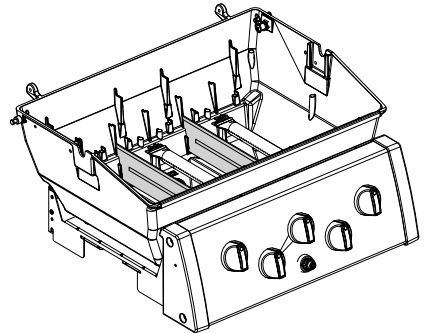
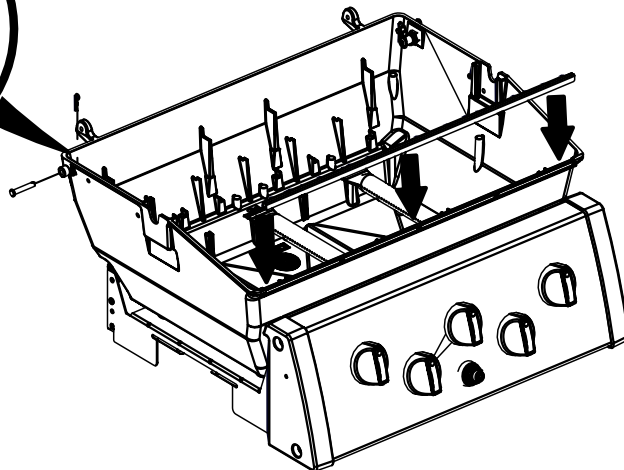
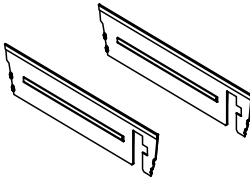
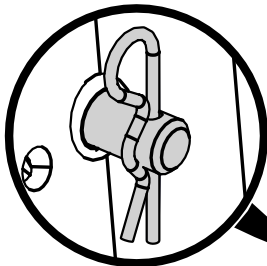
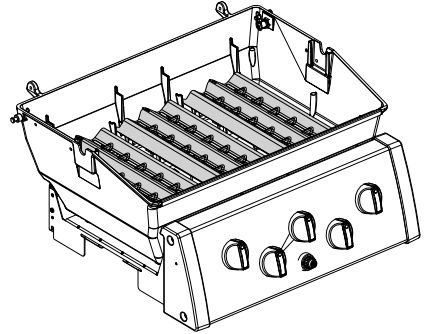
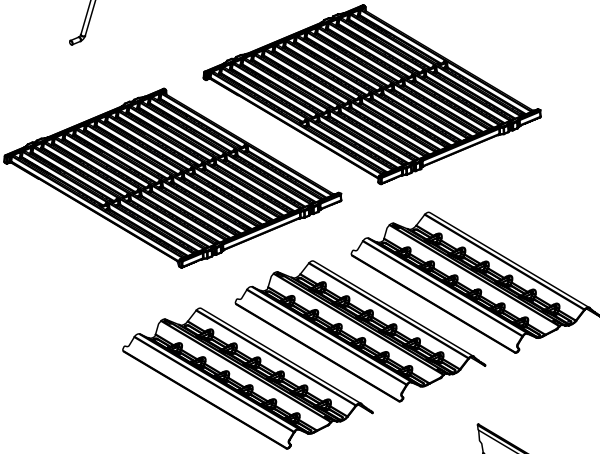
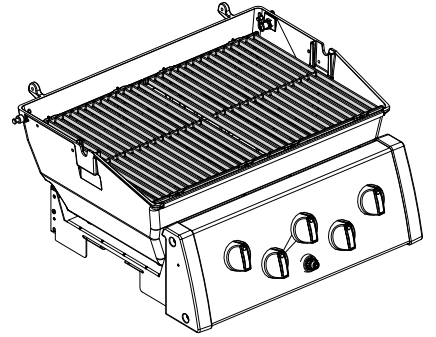
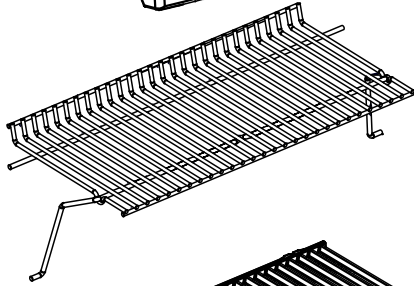
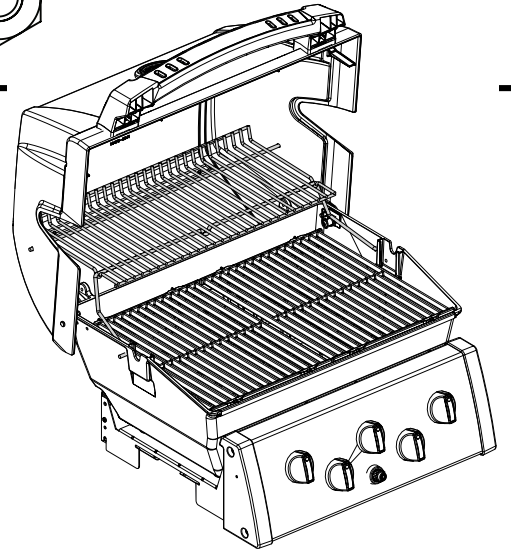
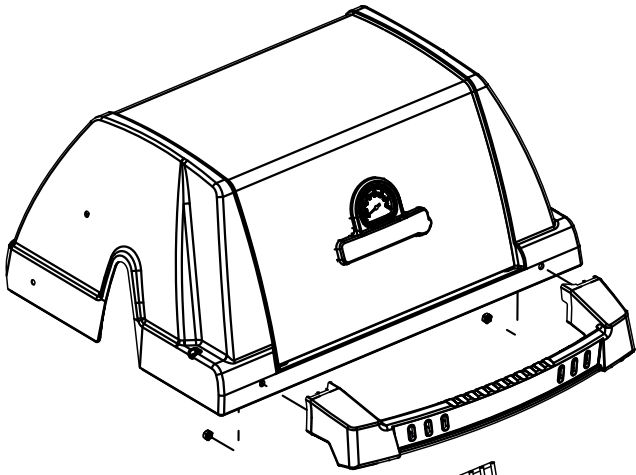
4

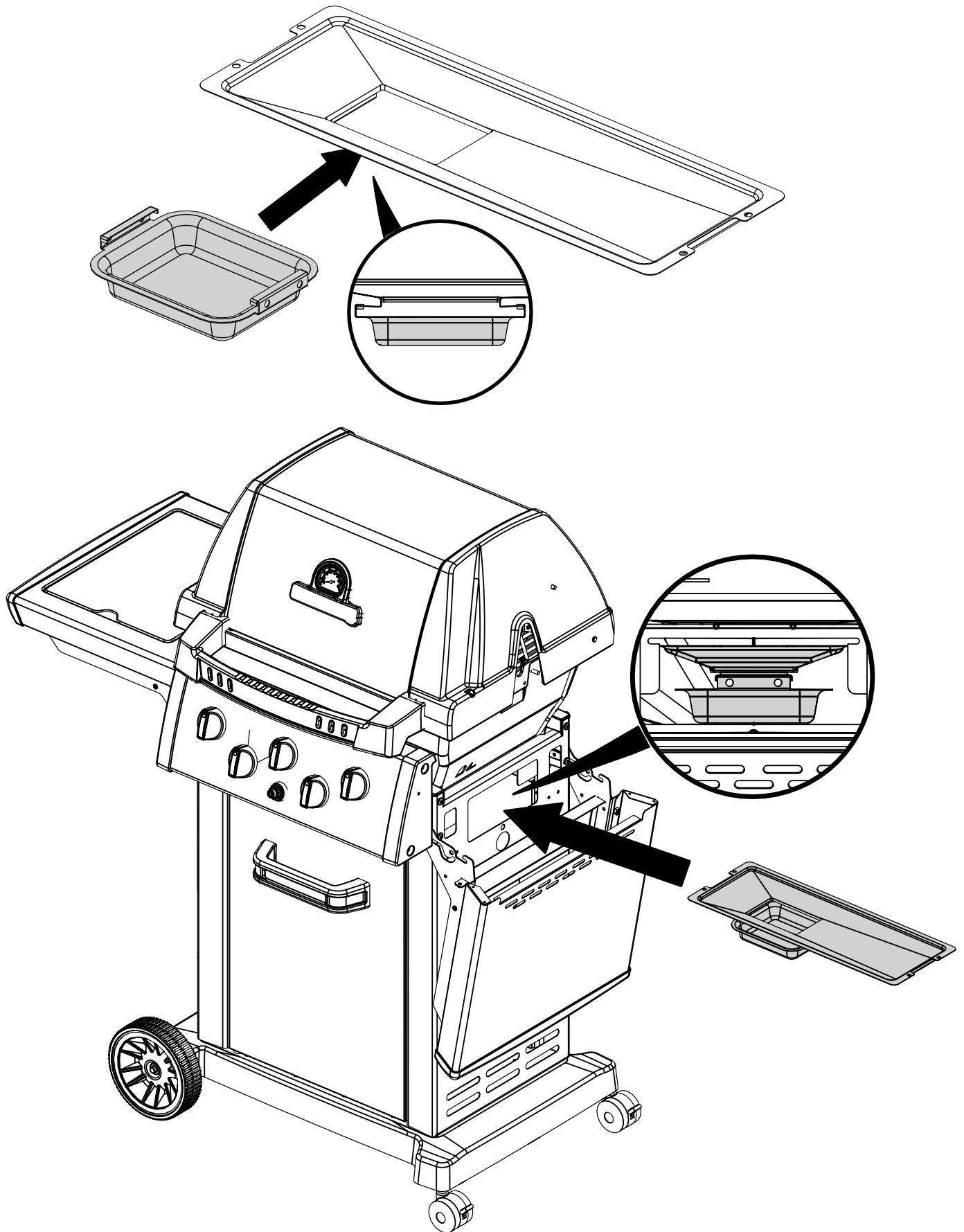




# 17

- (2)  (2)  (2) 



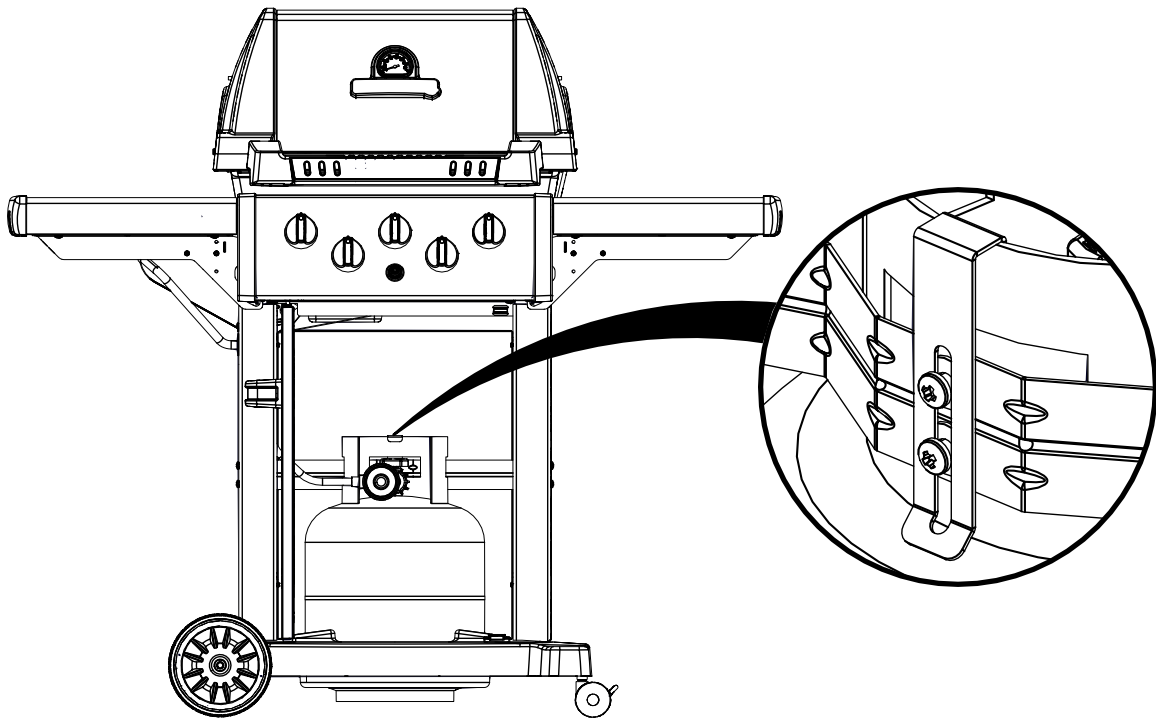


19

9312-54

9312-64

9312-84

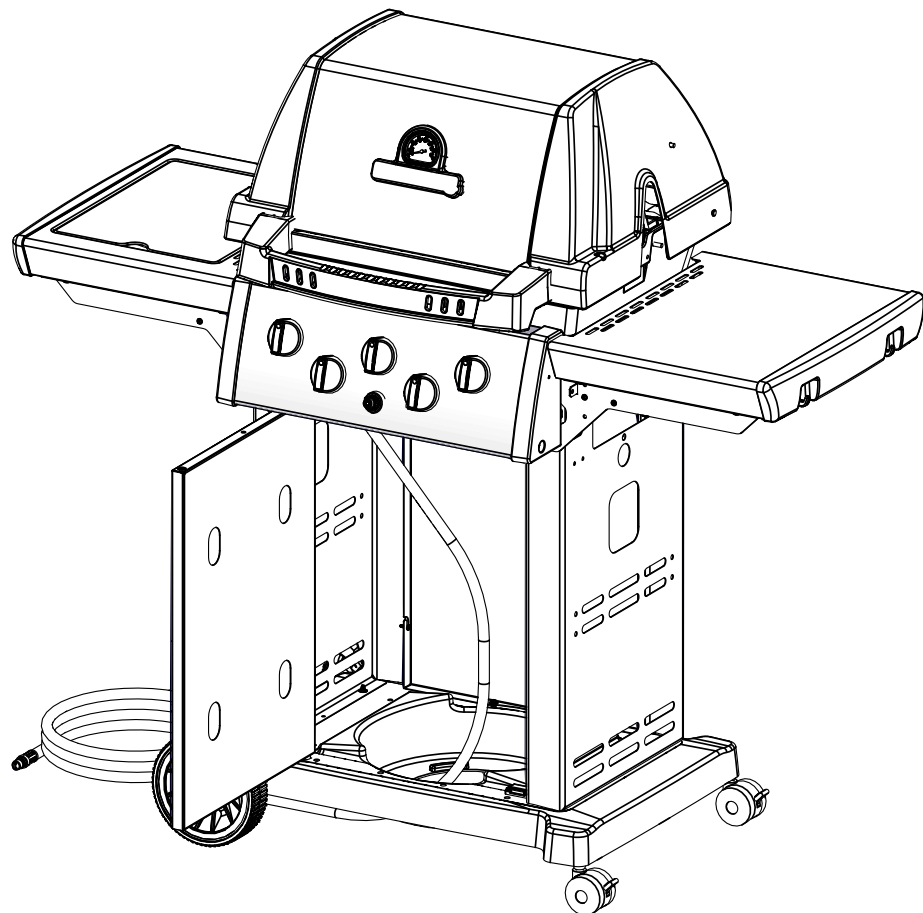


20

9312-57

9312-67

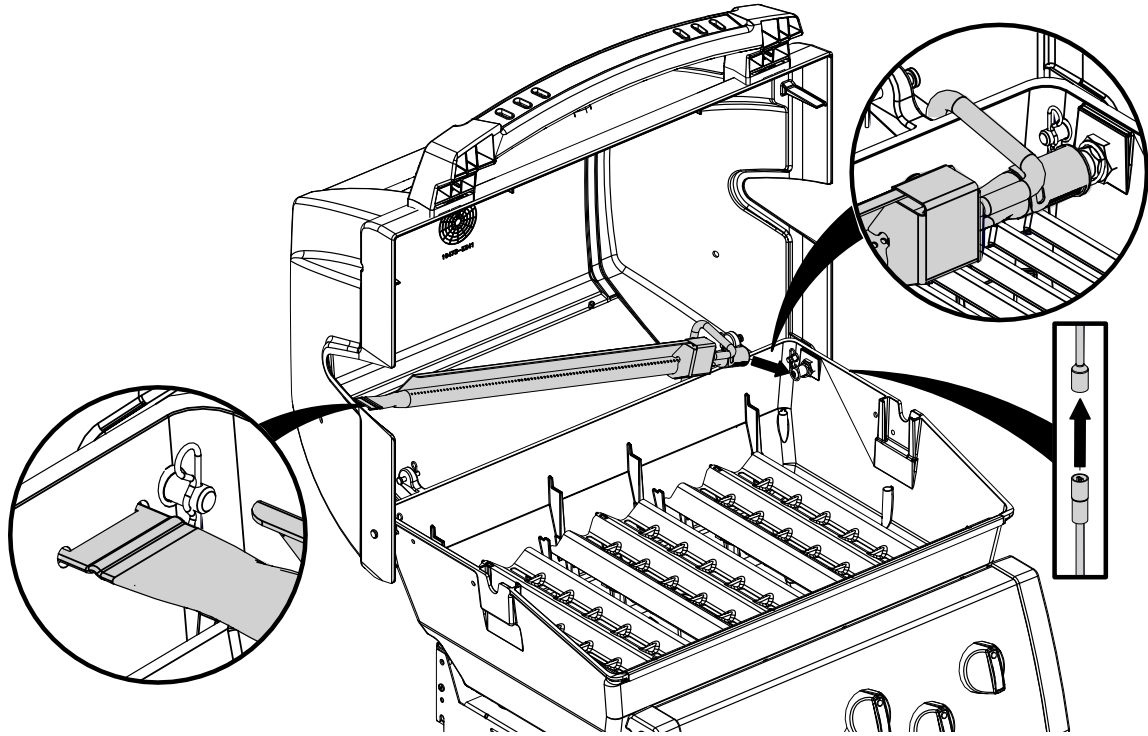
9312-87



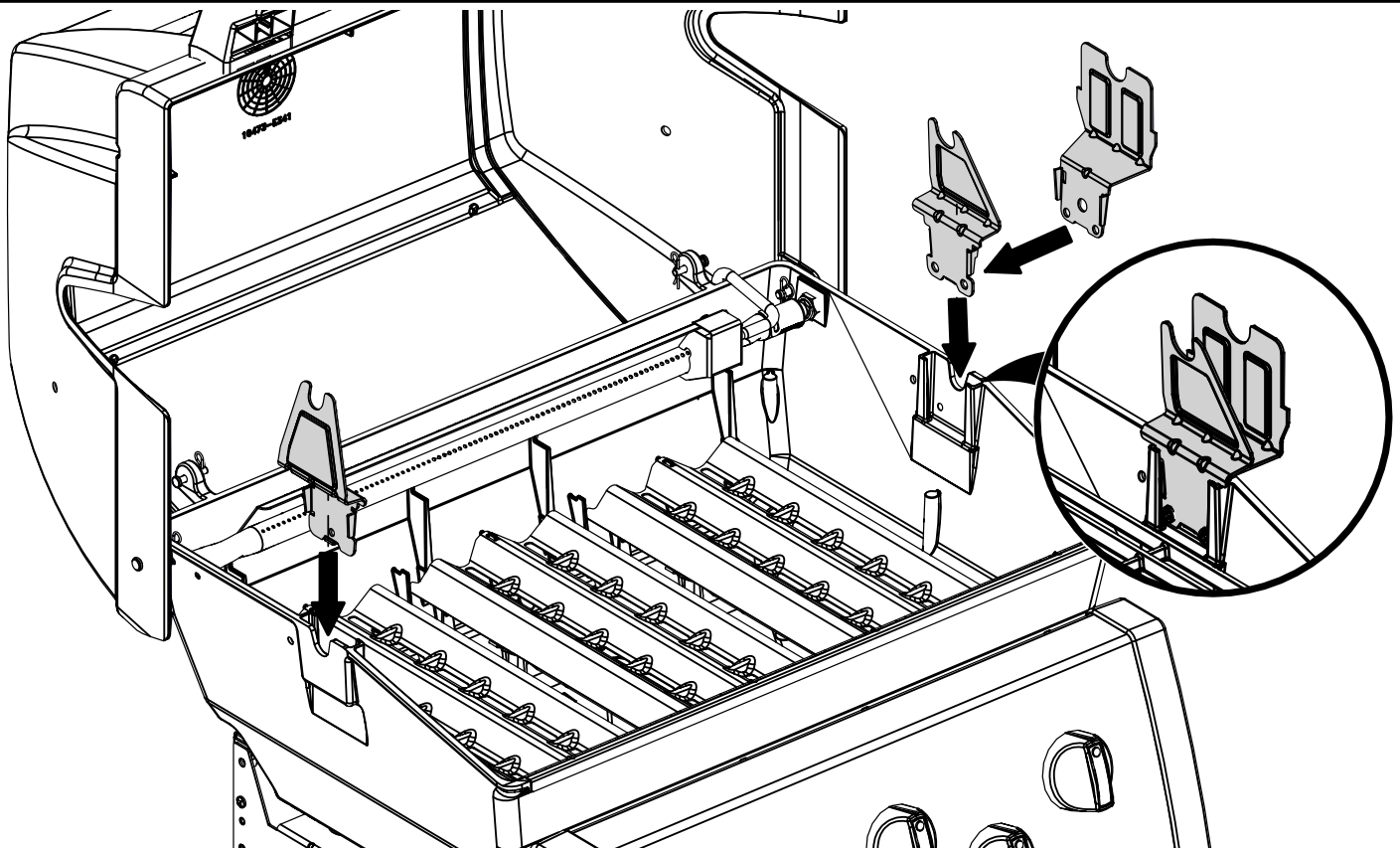
# 21

9312-84

9312-87



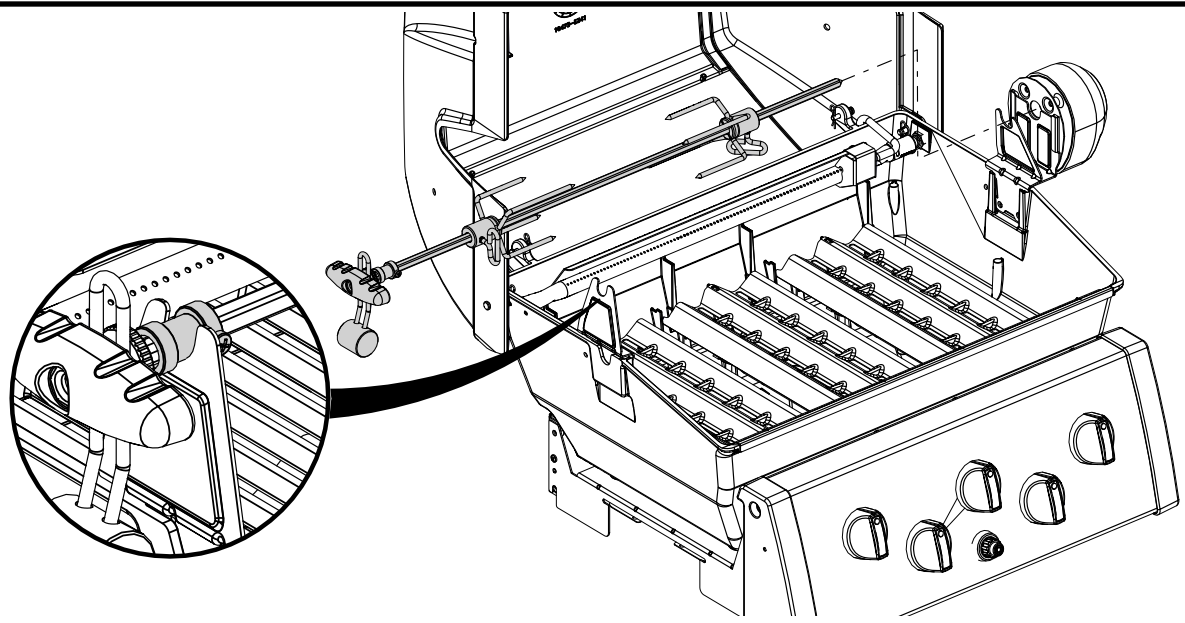
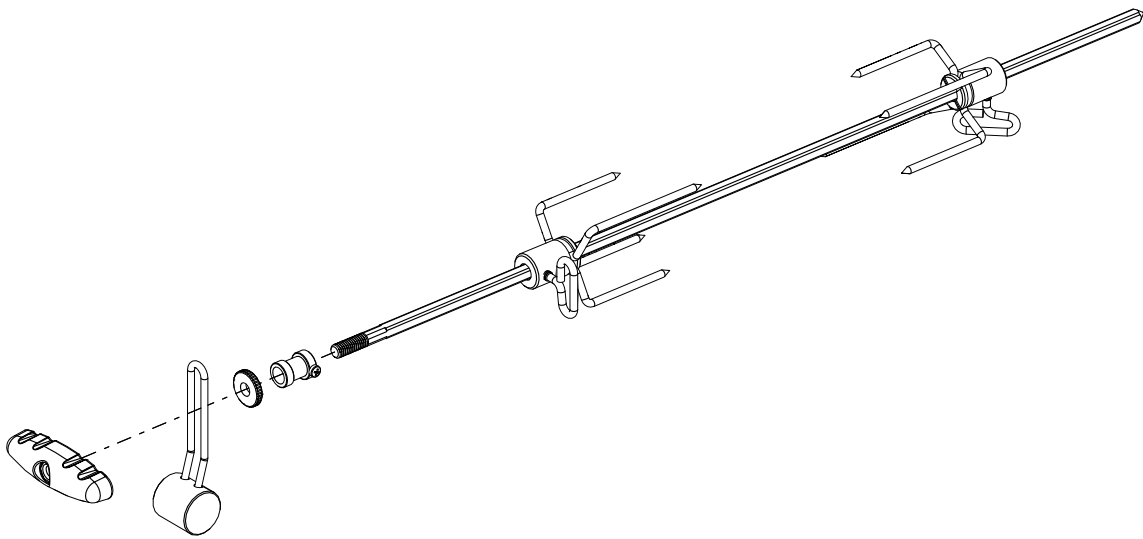
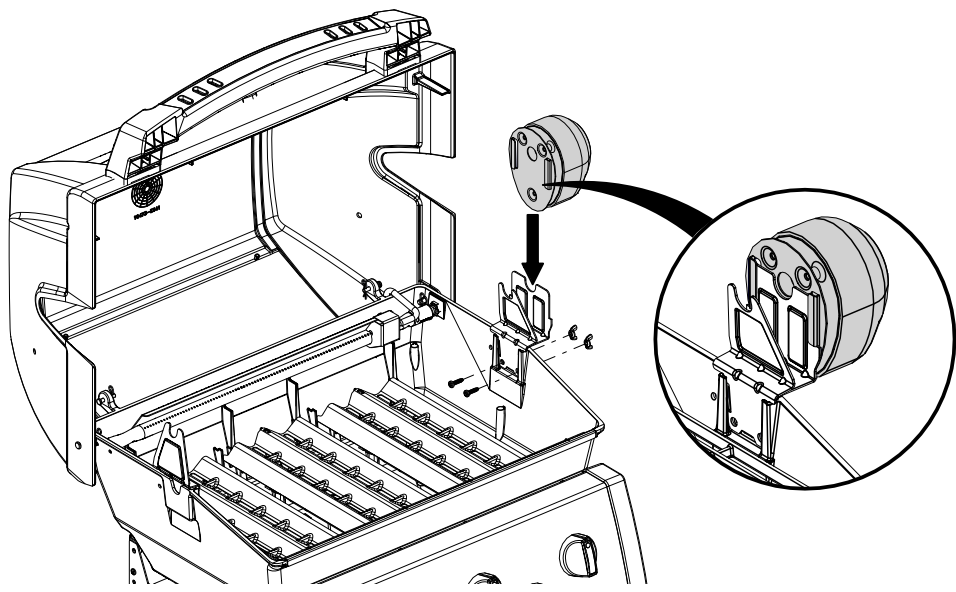
# 22



# 23

9312-84

9312-87



## PARTS LIST / LISTE DES PIECES

KEY #	ITEM #	DESCRIPTION	DESCRIPTION	9312-54	9312-57	9312-64	9312-67	9312-84	9312-87
1	10909-E340	CASTING BOTTOM	FOND DU FOYER	1	1	1	1	1	1
2	10473-E341	CASTING TOP	COUVERCLE DU GRIL	1	1	1	1	1	1
3	10081-BK630	NAMEPLATE	PLAQUE D'IDENTIFICATION	1	1	1	1	1	1
4	10958-E340	TOP CASTING INSERT	PANNEAU DE COUVERCLE	1	1	1	1	1	1
5	10571-6	HEAT INDICATOR	INDICATEUR DE CHALEUR	1	1	1	1	1	1
6	10240-15	HINGE PIN	GOUPILLE DE CHARNIÈRE	2	2	2	2	2	2
6A	S21237	HINGE SPACER	ENTRETOISE DE CHARNIÈRE	2	2	2	2	2	2
7	S21233	HITCH PIN CLIP	ATTACHE DE CHEVILLE	5	5	5	5	5	5
8	Y-11542	SCREW - BURNER	VIS - BRÛLEUR	3	3	3	3	3	3
9	10225-T356	GRID	GRILLE	2	2	2	2	2	2
10	10222-E400	FLAV-R-WAVE™	FLAV-R-WAVE™	3	3	3	3	3	3
11	10225-E341	GRID - WARMING RACK	GRILLE	1	1	1	1	1	1
12	10222-E301	DIVIDER	DIVISEUR	2	2	2	2	2	2
13	10184-R83	BOSS EXTENSION	CROCHET DE RALLONGEMENT	1	1	1	1	1	1
15	10390-E20LP	BURNER	BRÛLEUR	1	•	1	•	1	•
	10390-E20NG	BURNER	BRÛLEUR	•	1	•	1	•	1
17	10342-245	ELECTRONIC IGNITOR	ALLUMEUR ÉLECTRONIQUE	1	1	•	•	•	•
	10342-246	ELECTRONIC IGNITOR	ALLUMEUR ÉLECTRONIQUE	•	•	1	1	•	•
	10342-247	ELECTRONIC IGNITOR	ALLUMEUR ÉLECTRONIQUE	•	•	•	•	1	1
18	10342-E12	ELECTRODE	ELECTRODE	2	2	2	2	2	2
19	52224-224A	COLLECTOR BOX	BOÎTE DE COLLECTEUR	1	1	1	1	1	1
20	10111-16A	HOSE	TUYAU	1	1	1	1	1	1
21	29004-014	CONTROL ASSEMBLY - LP	ASSEMBLÉE DE CONTROLE	1	•	•	•	•	•
	29004-017	CONTROL ASSEMBLY - NG	ASSEMBLÉE DE CONTROLE	•	1	•	•	•	•
	29004-034	CONTROL ASSEMBLY - LP	ASSEMBLÉE DE CONTROLE	•	•	1	•	•	•
	29004-037	CONTROL ASSEMBLY - NG	ASSEMBLÉE DE CONTROLE	•	•	•	1	•	•
	29004-074	CONTROL ASSEMBLY - LP	ASSEMBLÉE DE CONTROLE	•	•	•	•	1	•
	29004-077	CONTROL ASSEMBLY - NG	ASSEMBLÉE DE CONTROLE	•	•	•	•	•	1
21A	S13470-091	HOSE-SIDE BURNER LP	TUYAU DU BRULEUR LATERAL PL	•	•	1	•	1	•
	S13470-132	HOSE-SIDE BURNER NG	TUYAU DU BRULEUR LATERAL GN	•	•	•	1	•	1
21B	Y-11230	COTTER PIN	ATTACHE DE CHEVILLE	•	•	1	1	1	1
21C	10110-34	TUBE-REAR BURNER ASSY	TUBE DE BRÛLEUR ARRIÈRE	•	•	•	•	1	1
22	10114-16	HOSE & REGULATOR LP - QCC1	TUYAU ET REGULATEUR PL - QCC1	•	•	1	•	1	•
	10111-K45	HOSE NATURAL GAS	TUYAU (GAZ NATUREL)	•	•	•	1	•	1
23	10472-K431	CONTROL KNOB	BOUTON DE CONTROLE	3	3	4	4	5	5
30	10194-F137	CONTROL COVER	PANNEAU DE CONTROLE	1	1	•	•	•	•
	10194-F157	CONTROL COVER	PANNEAU DE CONTROLE	•	•	1	1	•	•
	10194-F197	CONTROL COVER	PANNEAU DE CONTROLE	•	•	•	•	1	1
31	10711-E34	EDGE CAP - CONTROL COVER	PAC DE BORD	1	1	1	1	1	1
32	10711-E33	EDGE CAP - CONTROL COVER	PAC DE BORD	1	1	1	1	1	1
33	10184-E96	RADIATION SHIELD	ÉCRAN DE CHALEUR	1	1	1	1	1	1
34	10184-E97	GREASE RAIL	GUIDE DU BAC A GRAISSE	1	1	1	1	1	1
35	10184-E501	SUPPORT-CASTING-LEFT	SUPPORT GAUCHE DU FOYER	1	1	1	1	1	1
36	10184-E511	SUPPORT-CASTING-RIGHT	SUPPORT DROIT DU FOYER	1	1	1	1	1	1
37	10184-E651	SUPPORT-SIDE SHELF-LEFT	SUPPORT TABLETTE DE GAUCHE	2	2	2	2	2	2
37A	10184-E62	SUPPORT-SIDE SHELF-LEFT	SUPPORT TABLETTE DE GAUCHE	2	2	2	2	2	2
38	10184-E641	SUPPORT-SIDE SHELF-RIGHT	SUPPORT TABLETTE DE DROIT	2	2	2	2	2	2
38A	10184-E63	SUPPORT-SIDE SHELF-RIGHT	SUPPORT TABLETTE DE DROIT	2	2	2	2	2	2
39	10956-E421	BRACE-REAR	SUPPORT ARRIERE	1	1	1	1	1	1
40	10958-E71	BASE	TABLETTE INFERIEURE	1	1	1	1	1	1
41	10956-E311	BRACE-FRONT	SUPPORT AVANT	1	1	1	1	1	1
43	10958-E761	SIDE PANEL BLK	PANNEAU LATÉRALE	2	2	2	2	2	2
44	10958-E361	PANEL - REAR	PANNEAU - ARRIÈRE	1	1	1	1	1	1
45	10184-E981	BRACKET - DOOR CATCH	CROCHET DE PORTE	1	1	1	1	1	1
48	10184-E691	BRACKET - SHELF	CROCHET - PLANCHETTE	2	2	2	2	2	2
50	10711-E822	SHELF	PLANCHETTE LATÉRALE	1	1	1	1	1	1
51	10711-E832	SHELF	PLANCHETTE LATÉRALE	•	•	1	1	1	1
	10711-E822	SHELF	PLANCHETTE LATÉRALE	1	1	•	•	•	•
56	10892-7G	WHEEL	ROUE	2	2	2	2	2	2
60	10711-E49	END CAP - SHELF	MONTURE D'EMBOUT	2	2	2	2	2	2
66	S13006A	BURNER ROTISSERIE	BRÛLEUR DE TOURNEBROCHE	•	•	•	•	1	1
68	S21362	SPRING	RESSORT	•	•	•	•	1	1
69	10958-E48A	DOOR	PORTE	1	1	1	1	1	1
70	21475-138	HANDLE	POIGNÉE	1	1	1	1	1	1
71	10696-102	REAR BURNER-ORIFICE	ORIFICE DU BRÛLEUR ARRIÈRE	•	•	•	•	1	•
	10696-145	REAR BURNER-ORIFICE	ORIFICE DU BRÛLEUR ARRIÈRE	•	•	•	•	•	1
72	S21420	PUSH NUT	POUSSE ECROU	2	2	2	2	2	2
73	Y-11990	HEX NUT	ÉCROU	•	•	•	•	1	1
74	S21084	SCREW - #14 x 3/4	VIS - #14 x 3/4	2	2	2	2	2	2
75	10184-302A	HANDLE	POIGNÉE	1	1	1	1	1	1
76	S21255	WASHER	RONDELLE	4	4	4	4	4	4
78	10892-13	CASTOR	ROULETTES	2	2	2	2	2	2
79	Y-11561	BOLT - 1/4:20 x 1 3/4	BOULON - 1/4:20 X 1 3/4	12	12	12	12	12	12
80	Y-11546	SCREW- 1/4-20 X 5/8	VIS - 1/4-20 X 5/8	10	10	10	10	10	10
81	Y-12860	SCREW - 1/4-20 X 1 3/8	VIS - 1/4-20 X 1 3/8	4	4	4	4	4	4

## PARTS LIST / LISTE DES PIECES

<u>KEY #</u>	<u>ITEM #</u>	<u>DESCRIPTION</u>	<u>DESCRIPTION</u>	<u>9312-54</u>	<u>9312-57</u>	<u>9312-64</u>	<u>9312-67</u>	<u>9312-84</u>	<u>9312-87</u>
82	Y-12673	SHELF - LOCK PIN	ÉTAGÈRE - GOUPILLE DE SERRURE	2	2	2	2	2	2
83	Y-12865	BOLT- 1/4-20 X 1/2	BOULON – 1/4-20 X 1/2	12	8	12	8	12	8
84	S15170	AXLE	ESSIEU	1	1	1	1	1	1
85	Y-12855	BOLT- 1/4-20 X 3/8	BOULON – 1/4-20 X 3/8	9	9	9	9	9	9
87	Y-11793	NUT- 1/4-20	ECROU – 1/4-20	18	18	18	18	18	18
96	S21125	SCREW – 8 X 1/1	VIS - 8 X 1/1	4	4	4	4	4	4
98	S21124	SCREW – 8 X 1/2	VIS - 8 X 1/2	39	39	39	39	39	39
99	Y-12646	SCREW – 8 X 1/2	VIS - 8 X 1/2	•	•	2	2	2	2
104	Y-12835	SCREW – 6-32 X 1/4	VIS – 6-32 X 1/4	•	•	2	2	2	2
105	Y-12853	WASHER	RONDELLE	•	•	2	2	2	2
106	Y-12861	CAP SCREW - 1/4-20 X 3/8	VIS - 1/4-20 X 3/8	•	•	2	2	2	2
107	Y-12863	WASHER	RONDELLE	•	•	4	4	4	4
110	53140-981	GRID	GRILLE	•	•	1	1	1	1
111	10390-E10	SIDE BURNER	BRULEUR DE COTE	•	•	1	1	1	1
113	10342-T16	ELECTRODE – SIDE BURNER	ELECTRODE – BRULEUR DE COTE	•	•	1	1	1	1
114	23000-255	COVER-SIDE BURNER	COUVERCLE LATÉRAL	•	•	1	1	1	1
115	Y-29304	SCREW #10-24 X 3/8	VIS #10-24 X 3/8	2	2	2	2	2	2
117	23000-271	SHELF-SIDE BURNER	SUPPORT DE BRULEUR DE COTE	•	•	1	1	1	1
122	57054-902	GREASE TRAY	PLATEAU A GRAISSE	1	1	1	1	1	1
123	52009-902	GREASE PAN	CUVETTE A GRAISSE	1	1	1	1	1	1
135	Y-12119	BUSHING	DOUILLE	3	3	3	3	3	3
136	10184-E44	ROTISSERIE SHIELD	BOUCLIER DE ROTISSERIE	1	1	1	1	1	1
137	10184-E42	ROTISSERIE BRACKET	CROCHET DE ROTISSERIE	1	1	1	1	1	1
138	10184-E43	ROTISSERIE SHIELD	BOUCLIER DE ROTISSERIE	1	1	1	1	1	1
139	S21061	WING NUT	ECROU PAPILLON	2	2	2	2	2	2
140	Y-29306	BOLT - 10-24 x 3/4	BOULON - 10-24 x 3/4	2	2	2	2	2	2
141	S15271	HANDLE	POIGNEE	•	•	•	•	1	1
142	S15270	BALANCER	CONTREPOIS	•	•	•	•	1	1
143	S15263	BUSHING	COL	•	•	•	•	1	1
144	Y-12220	BUSHING	DOUILLE	•	•	1	1	1	1
145	S15264	SPIT ROD	BROCHETTE	•	•	•	•	1	1
146	S15236	MOTOR	MOTEUR	•	•	•	•	1	1
147	S15299	WASHER	RONDELLE	•	•	•	•	1	1
148	S15287	4 PRONG FORKS	FOURCHETTE A 4 FOURCHON	•	•	•	•	1	1
149	10240-20	DOOR PIN	GOUPILLE DE LA PORTE	1	1	1	1	1	1
150	10184-E211	TANK CLAMP	PINCE-CITERNES	1	•	1	•	1	•
151	10184-E151	TANK STRAP	SANGLE RÉSERVOIR	1	•	1	•	1	•
152	Y-12222	MAGNET	AIMANT	1	1	1	1	1	1
153	Y-12223	SNAP IN MAGNET	AIMANT	1	1	1	1	1	1
154	Y-11795	LOCK NUT	CROU DE BLOCAGE	2	•	2	•	2	•
155	10070-E340MS	MATCH LIGHT - STICK	ALLUMETTES	1	1	1	1	1	1
164	Y-12124	DOOR PIN CAP	DISTANZHALTERUNG	1	1	1	1	1	1
165	Y-11561	BOLT- 1/4-20 X 1-1/2	BOULON – 1/4-20 X 1-1/2	1	1	1	1	1	1
166	Y-12117	BUSHING	DOUILLE						



